

Reveal 16

User Guide Guide d'utilisation Guía del usuario

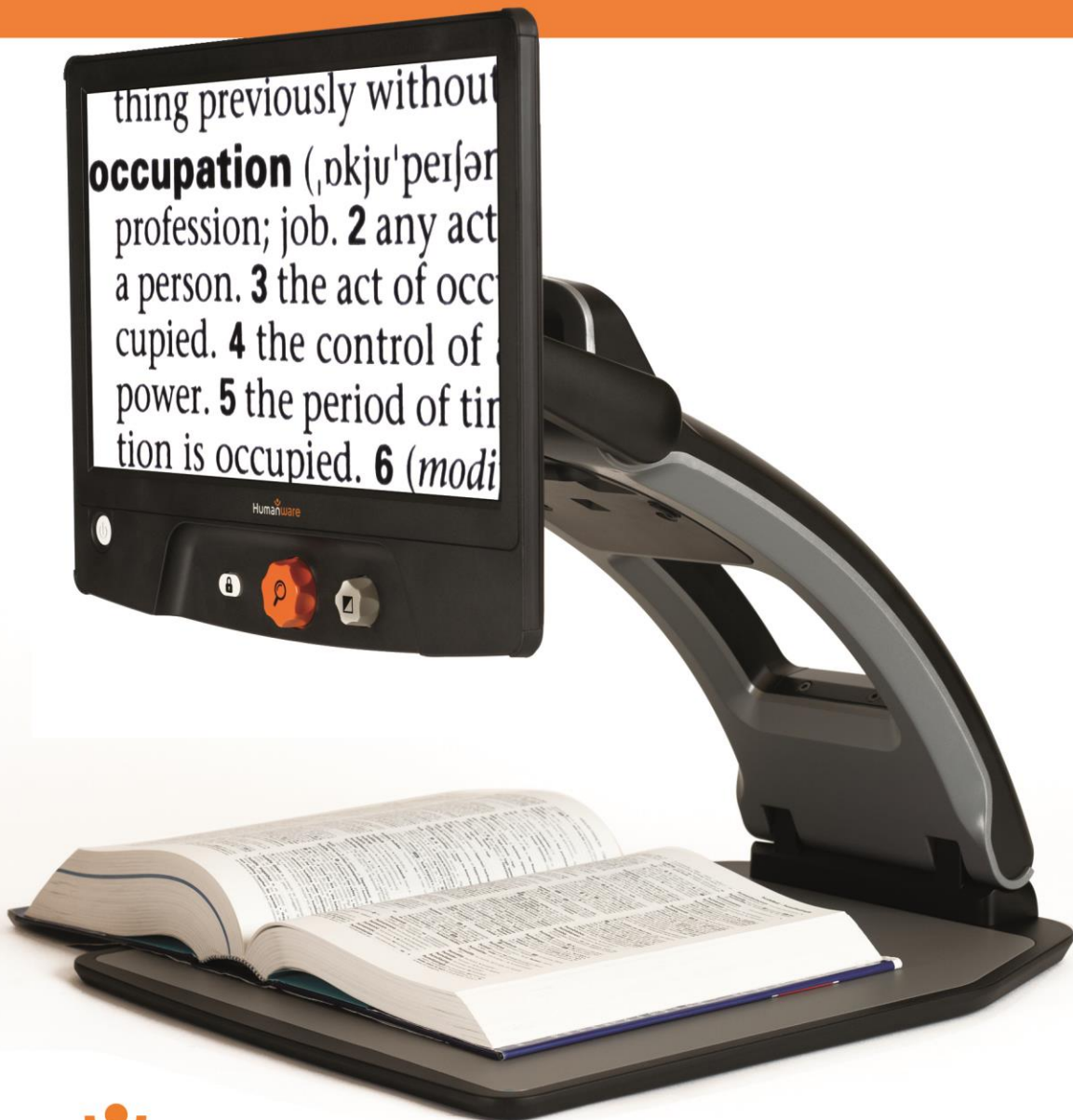


Table des Matières

Introduction	22
Aperçu de votre Reveal	22
Contenu de la boîte.....	22
Démarrage	22
Aperçu de votre Reveal.....	26
Comment utiliser votre Reveal	29
Ouvrir votre Reveal	29
Utiliser le Reveal en mode Bureau.....	29
Utiliser le Reveal en mode Distance	30
Zoom avant et arrière	31
Contraste.....	31
Ajuster le ratio de contraste	32
Verrouiller l'autofocus	32
Menu	33
Ranger votre Reveal	35
Ligne et bandes	36
Ajouter une ligne ou des bandes	36
Ajuster la ligne ou les bandes	36
Utiliser Reveal sur un écran externe.....	36
Dépannage	37
Consignes de sécurité	37
Spécifications	38
Garantie.....	39

INTRODUCTION

Nous vous félicitons d'avoir choisi le Reveal 16, la télévisionneuse de 16 pouces pliable et transportable avec la meilleure qualité d'image du marché. Grâce à son interface simple et intuitive, vous reprendrez vos activités préférées en un rien de temps.

Lisez attentivement les instructions décrites dans le présent guide d'utilisation avant d'utiliser votre Reveal. Si vous avez des questions sur votre appareil, veuillez contacter le service à la clientèle de HumanWare en consultant les informations à l'endos de ce guide.

Droits d'auteur 2019 : Technologies HumanWare Inc., tous droits réservés. Aucune partie de ce document ne peut être reproduite ou distribuée sous n'importe quelle forme et par quelque procédé que ce soit, gardée dans une base de données ou un système de recherche, sans l'accord préalable par écrit de Technologies HumanWare Inc.

APERÇU DE VOTRE REVEAL

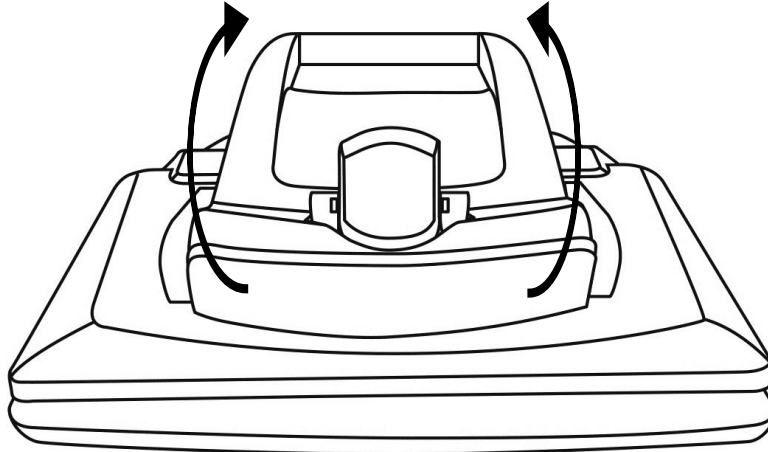
CONTENU DE LA BOÎTE

- Télévisionneuse Reveal
- Guide d'utilisation imprimé
- Feuille de démarrage rapide
- Adaptateur de courant
- Câble Amérique du Nord
- Câble Europe
- Câble Royaume-Uni
- Câble Australie

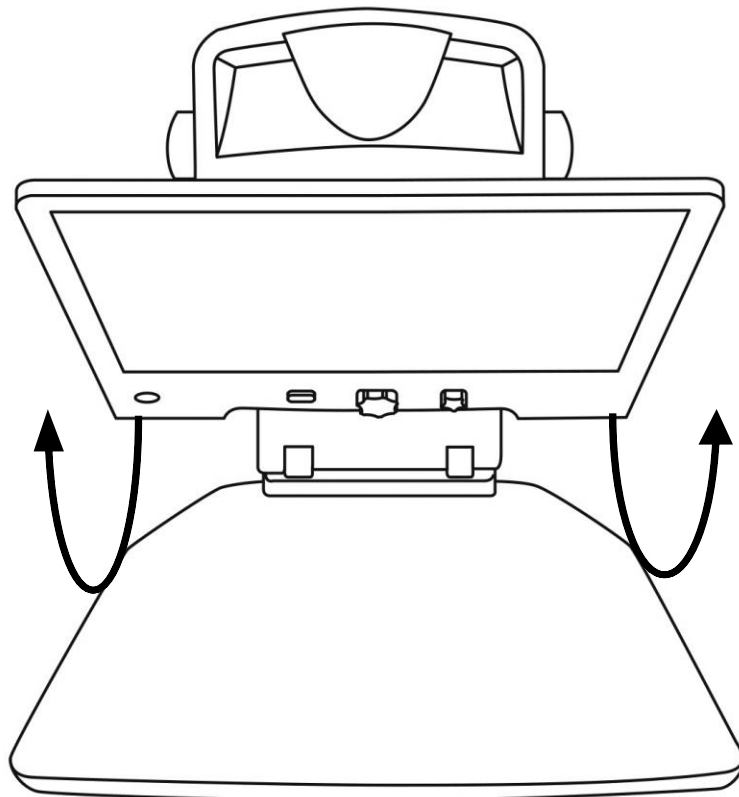
DÉMARRAGE

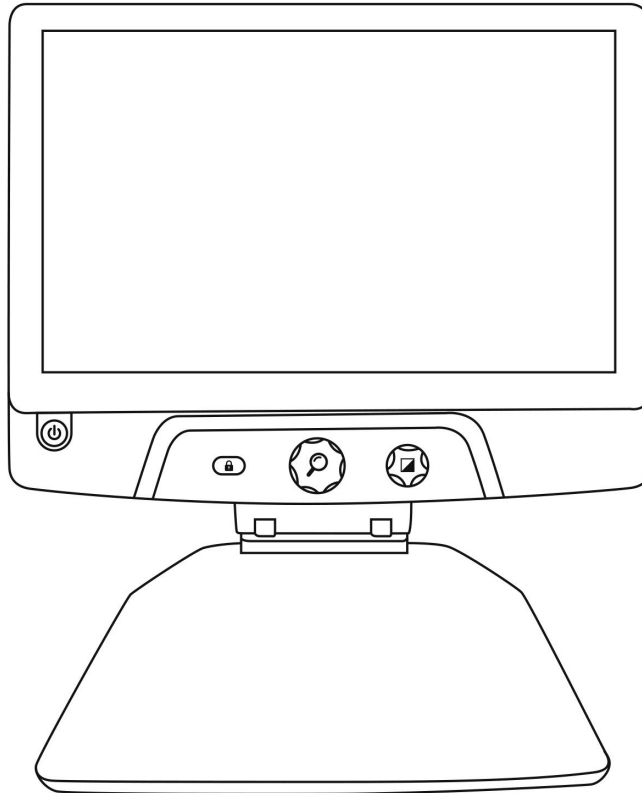
Le Reveal a été conçu pour être le plus simple possible. Suivez les étapes ci-dessous et votre appareil sera prêt à fonctionner en quelques minutes à peine.

1. Retirez soigneusement votre appareil de sa boîte. Il sera replié dans sa position de transport.
2. Déposez votre appareil sur une surface plane et stable comme une table en vous assurant que le logo de HumanWare est à l'envers.
3. D'une main, tenez le plateau de lecture vers le bas, et soulevez la partie supérieure du pont (où se trouve la caméra) avec votre autre main. Le pont se verrouillera en position ouverte. Cela pourrait nécessiter un peu de force.

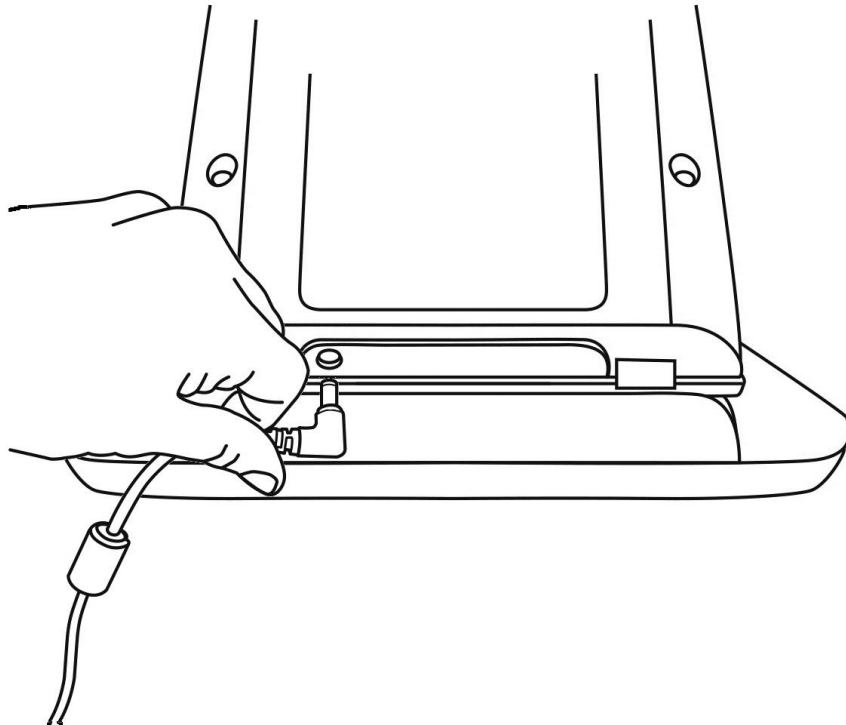


4. Tenez soigneusement l'écran par les côtés et tirez le bas de l'écran vers vous jusqu'à ce qu'il soit dans une position d'utilisation confortable.

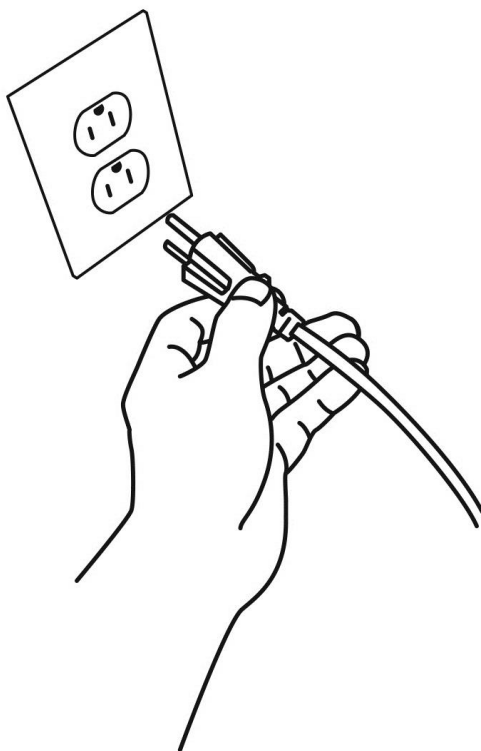




5. Il y aura plusieurs câbles dans la boîte :
 - Un câble adaptateur universel;
 - Des câbles d'alimentation spécifiques à chaque pays.
6. Prenez le câble d'alimentation et branchez-le à l'arrière de votre Reveal.

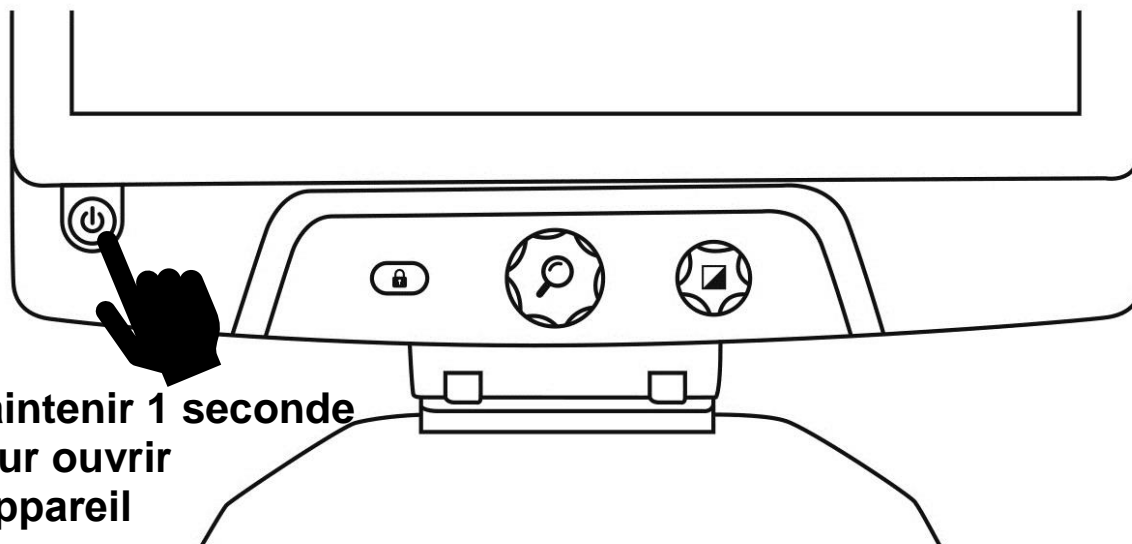


7. Branchez le câble d'alimentation dans une prise de courant.



Note : Le bouton de mise en marche de l'appareil devrait maintenant s'allumer en rouge (ou orange, si vous avez la pile optionnelle et que cette dernière est en charge), ce qui signifie que votre appareil est alimenté et prêt à l'emploi.

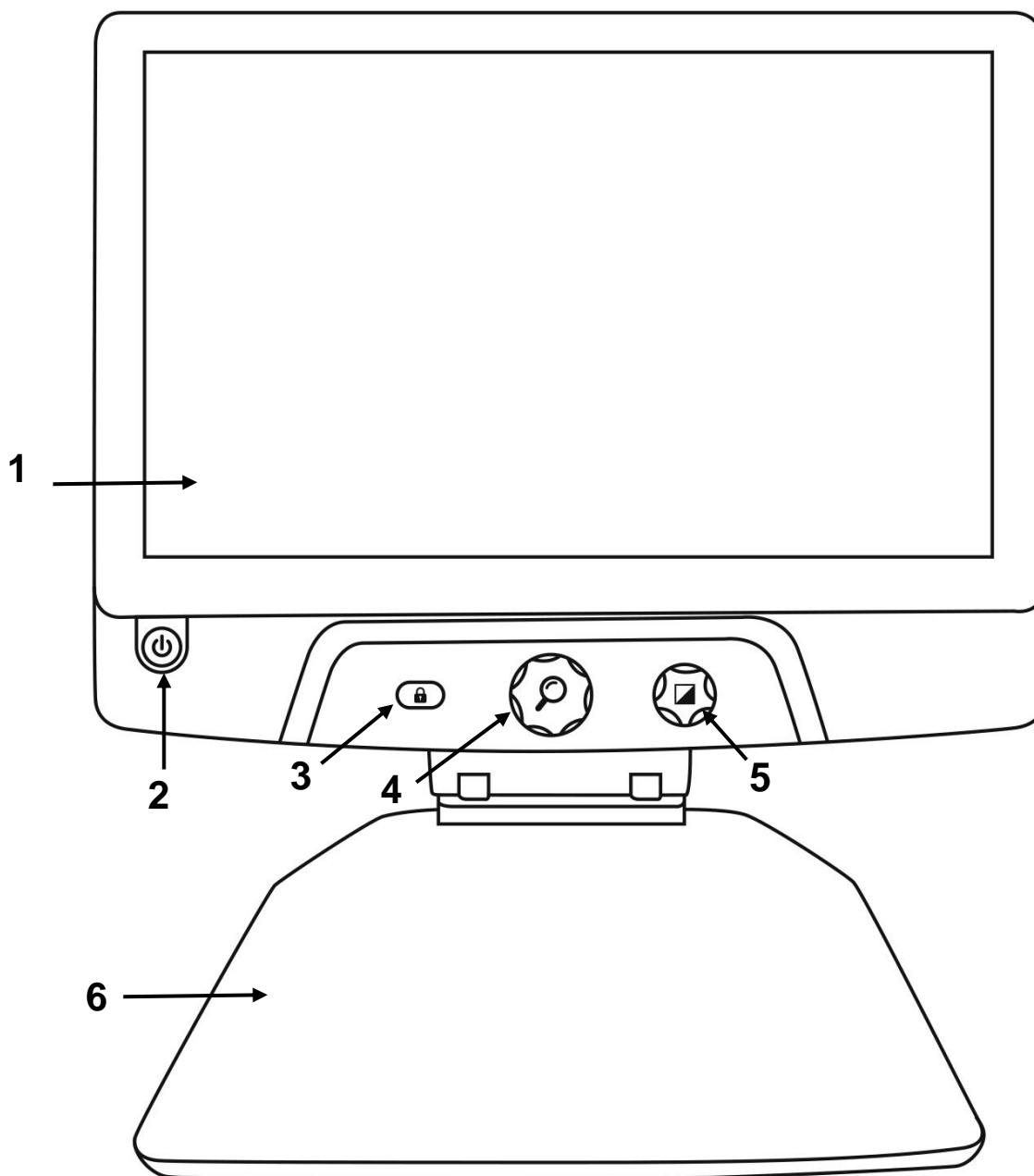
8. Appuyez sur le bouton de mise en marche rouge et maintenez-le enfoncé pendant 1 seconde. Votre appareil devrait démarrer immédiatement.



**Maintenir 1 seconde
pour ouvrir
l'appareil**

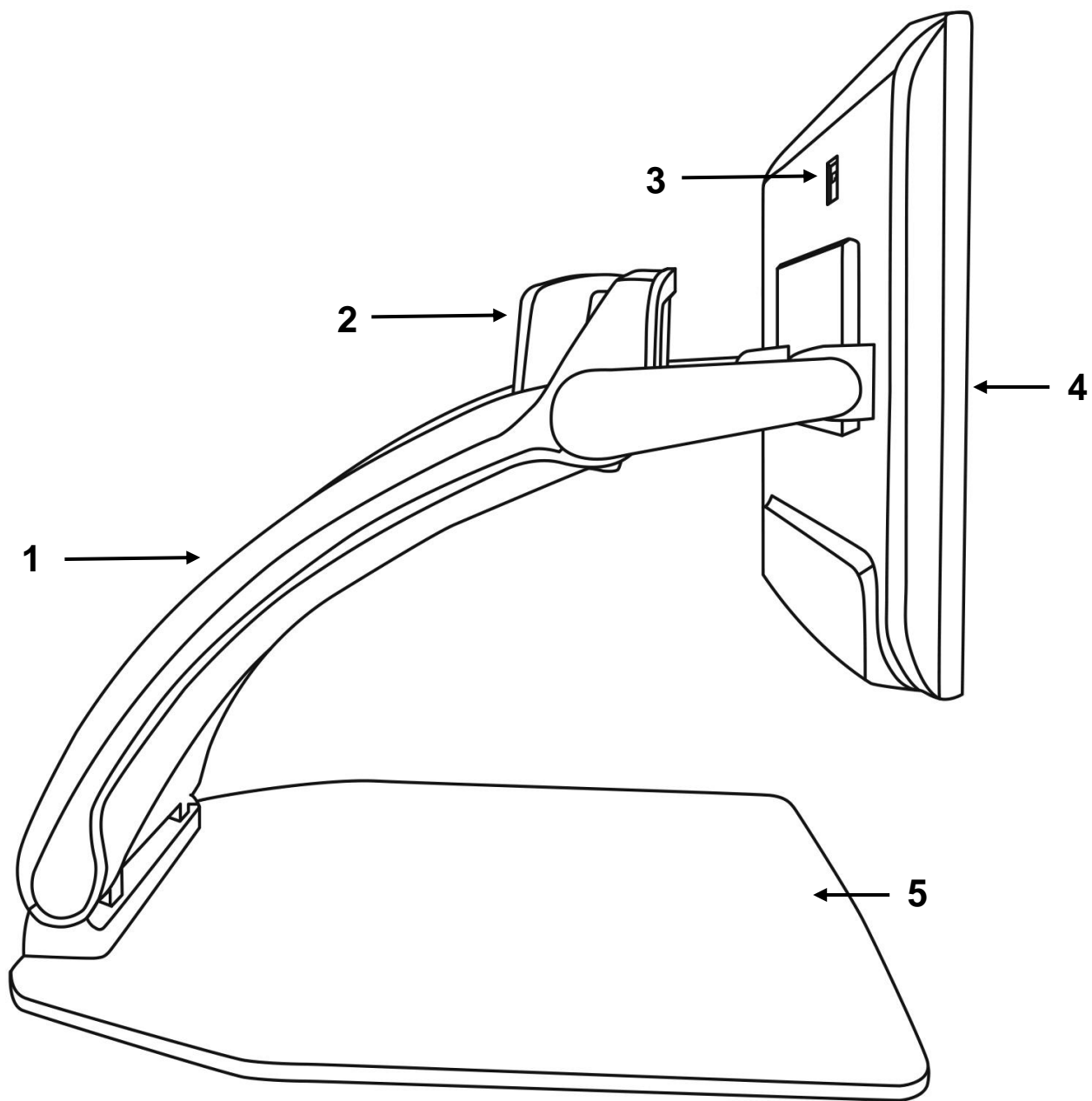
APERÇU DE VOTRE REVEAL

Face avant



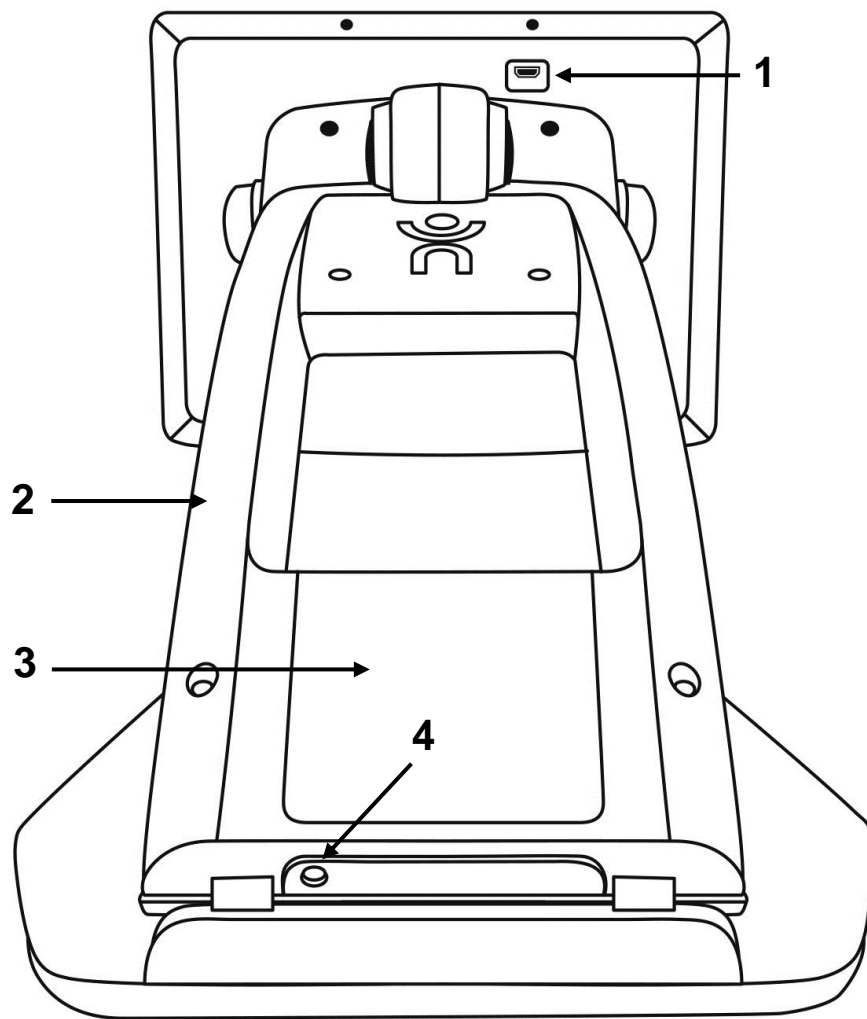
1. Écran
2. Bouton Mise en marche
3. Bouton Verrouiller l'autofocus
4. Molette de zoom
5. Molette de contraste
6. Plateau de lecture

Côté



1. Pont
2. Caméra pivotante
3. Port HDMI
4. Écran
5. Plateau de lecture

Face arrière



1. Port HDMI
2. Pont
3. Pile (en option)
4. Connecteur d'alimentation

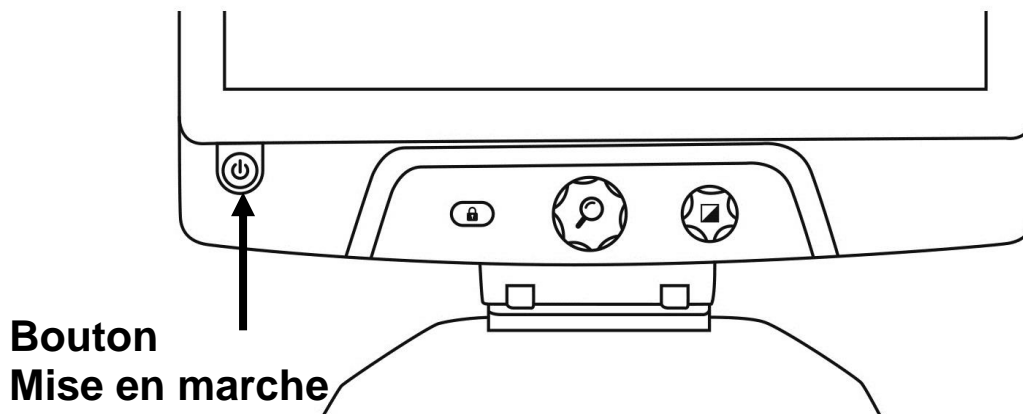
COMMENT UTILISER VOTRE REVEAL

OUVRIR VOTRE REVEAL

Quand votre Reveal est fermé, le bouton circulaire en bas à gauche de l'écran sera illuminé en rouge (ou orange, si vous avez la pile optionnelle et qu'elle est en charge).

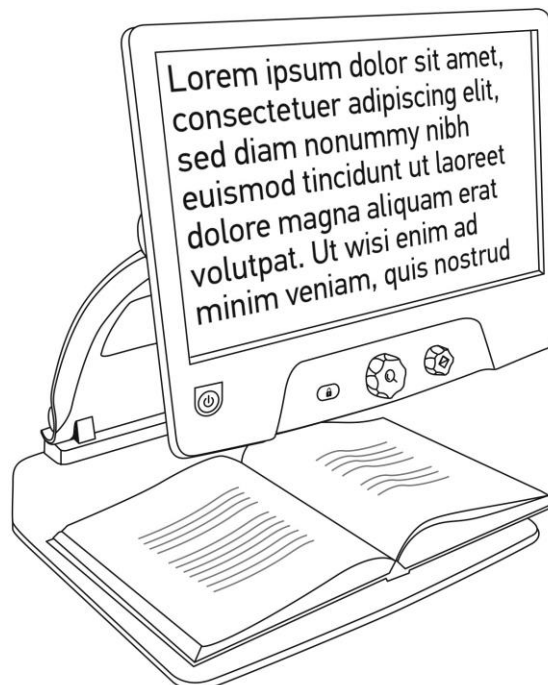
Pour ouvrir votre Reveal, maintenez le bouton Mise en marche pendant 1 seconde.

L'écran s'allumera, et le bouton passera du rouge/orange au vert. Si le bouton Mise en marche n'est pas illuminé, assurez-vous que votre appareil est bien branché à une prise électrique.



UTILISER LE REVEAL EN MODE BUREAU

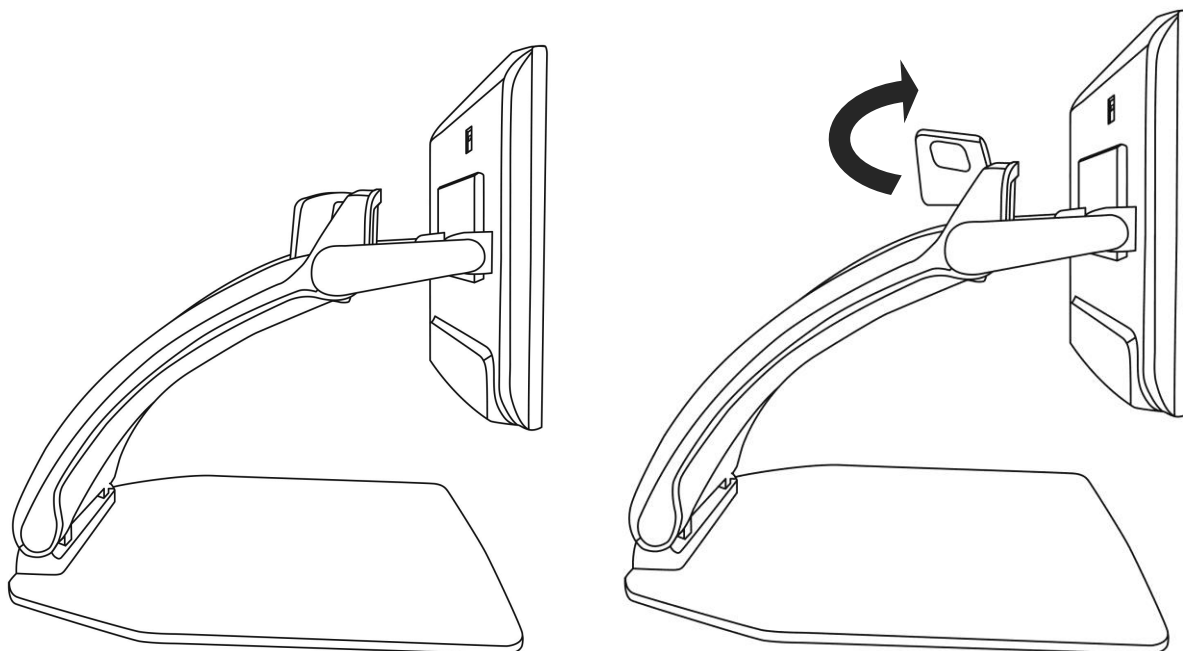
Lorsque vous ouvrez votre Reveal, vous vous trouvez en mode Bureau. Dans ce mode, tout ce qui se trouve sur le plateau de lecture s'affichera en temps réel à l'écran de votre Reveal. Il s'agit de la façon la plus courante d'utiliser votre appareil.



UTILISER LE REVEAL EN MODE DISTANCE

Le Reveal vous permet également de voir des objets à distance. Pour l'utiliser ainsi, vous n'avez qu'à pivoter la caméra sur le dessus de votre Reveal.

1. Trouvez la caméra sur le dessus de votre Reveal. Il s'agit de la petite boîte située sur le pont.
2. Agrippez la partie inférieure de la caméra.
3. Tirez la partie inférieure vers le haut en faisant pivoter la caméra vers vous.
4. Pointez la caméra vers le sujet (tableau, paysage, etc.).
5. Lorsque vous avez terminé, remplacez simplement la caméra dans sa position initiale.



Mode Bureau

Mode Distance

Note : Lorsque la caméra est dans cette position, vous pouvez également la faire pivoter de gauche à droite.

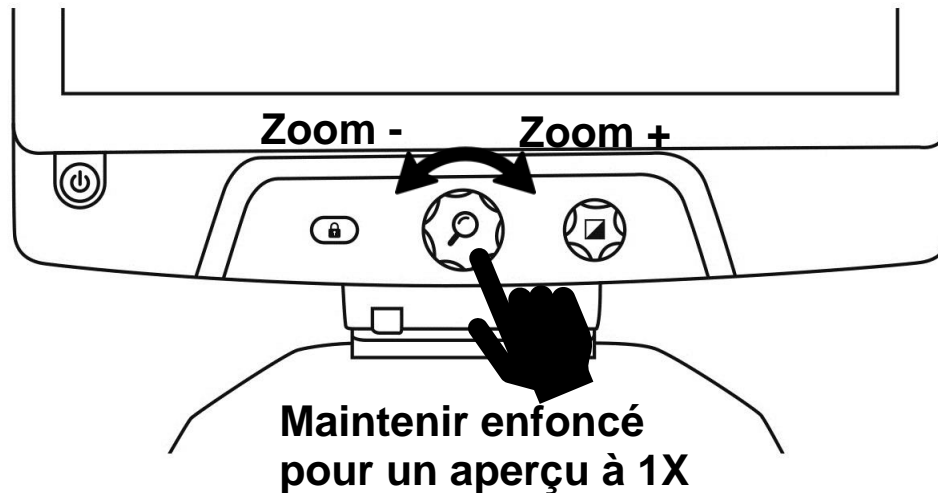
ZOOM AVANT ET ARRIÈRE

La molette de zoom (molette centrale) permet de faire un zoom avant ou arrière.

Tournez la molette dans le sens des aiguilles d'une montre pour faire un zoom avant.

Tournez la molette dans le sens contraire des aiguilles d'une montre pour faire un zoom arrière.

Lorsque l'image est agrandie, vous pouvez **maintenir enfoncée la molette de zoom** pour une vue temporaire de votre document à un zoom 1X. **Relâchez la molette** pour revenir à votre zoom initial.

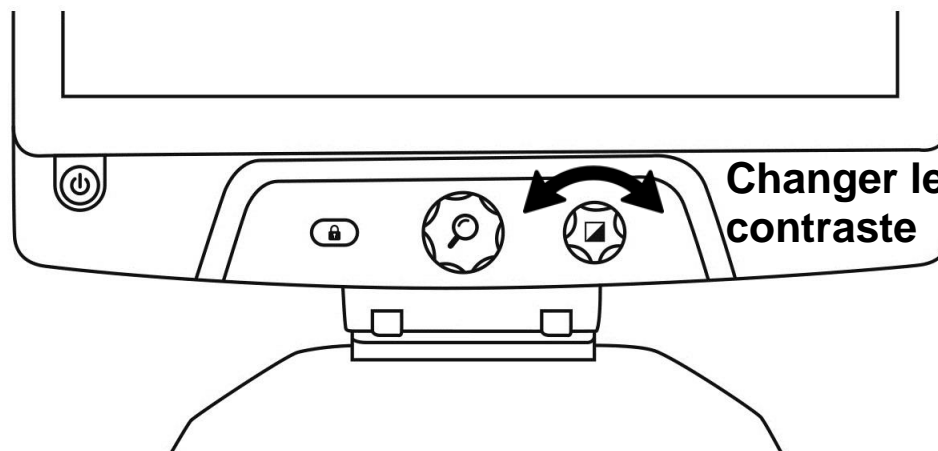


CONTRASTE

Reveal vous permet de personnaliser le contraste afin qu'il corresponde à vos besoins et préférences.

Tournez la molette de contraste pour changer la couleur de contraste.

Continuer de tourner la molette jusqu'à ce que vous trouviez le contraste qui vous convient le mieux.



Les contrastes par défaut sont couleur, noir sur blanc, blanc sur noir, noir sur jaune et jaune sur noir. D'autres contrastes sont offerts dans le menu.

AJUSTER LE RATIO DE CONTRASTE

« L'intensité » du contraste, ou le ratio de contraste, peut être ajusté selon vos préférences.

Pour ajuster le ratio de contraste :

1. **Appuyez sur le bouton Contraste.** Vous vous trouvez en mode ajustement de contraste.
2. **Tournez la molette de contraste** dans le sens des aiguilles d'une montre pour augmenter le ratio de contraste, et dans le sens contraire des aiguilles d'une montre pour le réduire.
3. **Attendez 2 secondes** pour revenir au mode normal d'utilisation.




VERROUILLER L'AUTOFOCUS

Reveal comprend un système d'autofocus qui s'ajuste constamment afin d'obtenir une mise au point optimale. Il est toutefois possible d'activer ou de désactiver l'autofocus de la caméra, ce qui est utile lorsque vous écrivez et voulez éviter que le Reveal fasse la mise au point sur votre main.

Pour verrouiller l'autofocus, appuyez une fois sur le bouton Verrouiller l'autofocus. Appuyez de nouveau pour le déverrouiller.

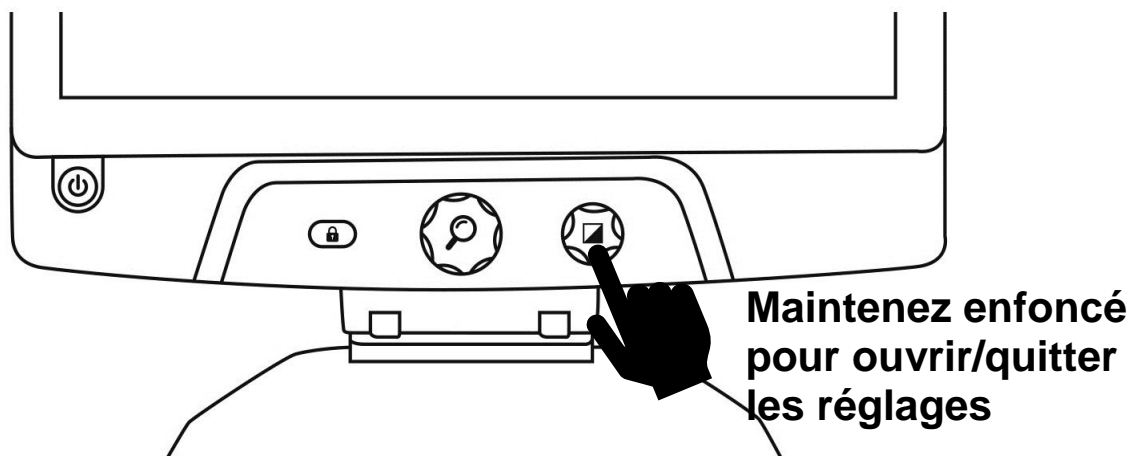
Maintenez enfoncé le bouton Verrouiller l'autofocus pour forcer l'appareil à refaire le focus.



L'icône  s'affichera en haut à droite de l'écran lorsque l'autofocus est verrouillé.

MENU

Appuyez longuement sur la molette de contraste pour ouvrir le menu.



Pour naviguer dans le menu, tournez la molette de zoom.

Pour sélectionner un élément dans le menu, appuyez sur la molette de zoom.

Pour retourner au menu précédent, appuyez sur la molette de contraste.

Pour revenir à la caméra, appuyez longuement sur la molette de contraste.



Le menu comprend les options suivantes :

Ligne et bandes : Permet d'ajouter une ligne ou des bandes à l'écran pour faciliter la lecture. Sélectionnez le menu ajuster pour régler la position de la ligne ou des bandes à l'écran.

Luminosité de l'écran : Permet d'ajuster la luminosité de l'écran selon vos préférences.

Contrastes actifs : Permet de choisir les contrastes disponibles lorsque vous tournez la molette de contraste.

Couleur du menu : Permet de choisir les couleurs du menu, des notifications et des icônes.

Zoom favori : Permet de choisir le zoom par défaut de votre appareil lorsqu'il démarre.

Arrêt auto : Permet de choisir la durée d'inactivité avant que l'appareil ne s'éteigne automatiquement.

Langue : Permet de choisir la langue de l'appareil.

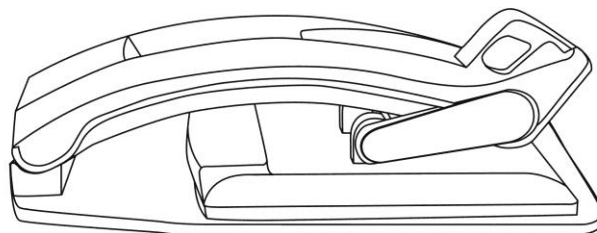
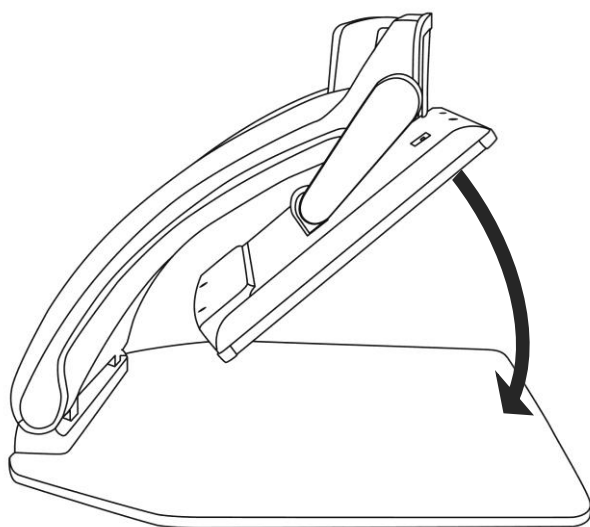
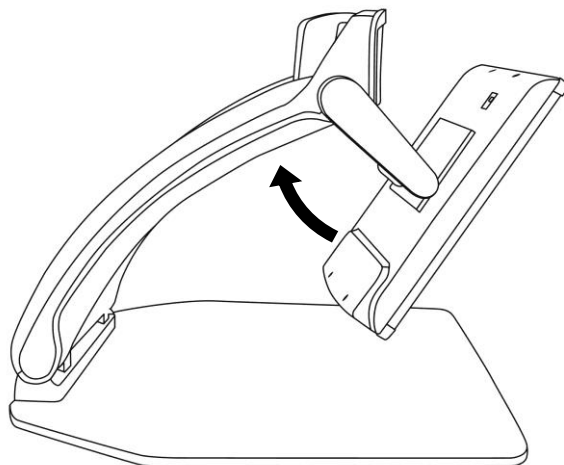
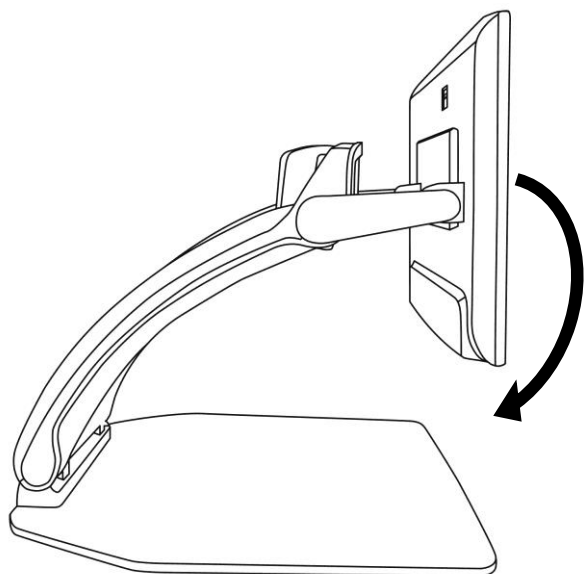
Affichage : Permet de choisir la fréquence d'affichage de l'appareil.

Réglages par défaut : Permet de rétablir les paramètres d'usine de l'appareil.

À propos : Permet d'accéder aux informations de votre Reveal.

RANGER VOTRE REVEAL

Pour ranger votre Reveal pour une utilisation ultérieure, pliez-le simplement comme indiqué ci-dessous.



LIGNE ET BANDES

Vous pouvez ajouter des bandes ou une ligne horizontale afin de faciliter votre lecture. Voir les exemples ci-dessous.

Lorem ipsum dolor
 sit amet, consectetur
 adipiscing elit. Maecenas
 porttitor congue magna

Ligne

sit amet, consectetur
 adipiscing elit. Maecenas

Bande

AJOUTER UNE LIGNE OU DES BANDES

Pour ajouter une ligne ou des bandes à l'écran :

Appuyez sur les boutons Verrouiller l'autofocus et Zoom pour ajouter/retirer une ligne ou des bandes.

Pour ajouter une ligne ou des bandes par défaut :

1. Ouvrir le menu en maintenant enfoncé le bouton contraste.
2. Appuyer sur le bouton zoom pour ouvrir le sous-menu Ligne et bandes.
3. Sélectionner Aucun, Ligne ou Bandes selon votre préférence.
4. Appuyer sur le bouton Zoom.

AJUSTER LA LIGNE OU LES BANDES

Lorsque vous sélectionnez « Ligne » ou « Bandes », une nouvelle option « Ajuster » apparaîtra dans le menu.

1. Sélectionnez l'option ajuster pour changer la position de la ligne ou des bandes.
2. Appuyez sur le bouton Zoom.
3. Tournez la molette de Zoom jusqu'à ce que vous trouviez un ajustement optimal.

UTILISER REVEAL SUR UN ÉCRAN EXTERNE

Vous pouvez afficher le contenu de votre Reveal sur un écran externe (comme un téléviseur) afin d'avoir une plus grande image. Pour ce faire, vous n'avez qu'à brancher votre Reveal à un écran externe à l'aide d'un câble HDMI.

DÉPANNAGE

Reveal démarre pas : Appuyez longuement sur le bouton **Mise en marche**. Si l'appareil ne démarre toujours pas, assurez-vous qu'il est bien branché à une prise de courant.

L'image est floue : Appuyez longuement sur le bouton **Verrouiller l'autofocus** (deuxième bouton à partir de la gauche) ou bougez votre main en dessous de la caméra. Cela forcera Reveal à refaire la mise au point.

L'écran est noir : Assurez-vous que la caméra se trouve dans sa position initiale, c'est-à-dire orientée vers le plateau de lecture.

L'appareil se ferme après un certain temps : Il s'agit d'un comportement normal visant à préserver votre écran. Par défaut, Reveal s'éteindra après 10 minutes d'inactivité. Il est possible de configurer l'arrêt automatique à 10 minutes, 20 minutes, 30 minutes ou jamais.

L'appareil ne répond pas : Maintenez le bouton de **Mise en marche** enfoncé pendant 10 secondes. Une fois l'appareil éteint, appuyez sur le bouton **Mise en marche** pendant 1 seconde pour rouvrir votre Reveal.

Autres problèmes : La plupart des problèmes peuvent être résolus en revenant aux réglages par défaut par le menu.

Pour ce faire, appuyez longuement sur le bouton **Contraste**. Rendez-vous à l'élément paramètres par défaut, puis sélectionnez Oui.

Attention! Tous vos paramètres seront perdus!

CONSIGNES DE SÉCURITÉ

Ne pas regarder la lumière DEL située derrière l'écran.

Ne pas utiliser à proximité de l'eau ou dans des zones à hauts taux d'humidité. Ne pas immerger.

Éteignez votre Reveal 16 avant de le nettoyer.

Utiliser uniquement les câbles fournis avec votre Reveal 16.

Pile (optionnelle) :

Reveal 16 possède une pile rechargeable Li-ion. La pile doit être remplacée par un technicien qualifié de HumanWare.

- Ne pas recharger l'appareil à proximité d'une source de chaleur. Ne pas conserver l'appareil dans des endroits soumis à de fortes températures.
- Ne pas démonter ou modifier la pile.
- Ne pas immerger l'appareil, ne pas mettre en contact avec de l'eau.
- Ne pas lancer ou frapper l'appareil.
- Ne pas percer ou frapper l'appareil avec un objet pointu ou un marteau.
- Si la pile fuit et que vous recevez du liquide dans vos yeux, ne pas frotter vos yeux. Rincer plutôt les yeux avec de l'eau du robinet.

- Si la pile fuit ou entre en contact avec la peau, rincer immédiatement la zone affectée avec de l'eau propre afin d'éviter les blessures.

Nettoyer l'écran ACL:

Assurez-vous que votre appareil est éteint et débranché.

Lorsque vous nettoyez votre écran, assurez-vous d'utiliser uniquement un linge de microfibre. Essuyez délicatement votre écran ACL à l'aide d'un linge de microfibre.

Si vous décidez de nettoyer votre écran ACL avec un nettoyant liquide, assurez-vous que ce nettoyant convient aux écrans ACL. L'eau distillée, l'alcool isopropylique et une solution vinaigre-eau (pas plus de 10 % de vinaigre) sont des nettoyants sécuritaires pour votre écran ACL.

Utilisez uniquement la quantité minimum de liquide afin d'éviter que le liquide s'infilte dans l'appareil. Si le liquide s'infilte, l'appareil risque de s'endommager. Assurez-vous qu'il ne reste plus de liquide sur l'écran. Répétez les étapes précédentes pour les traces plus difficiles à nettoyer.

N'utilisez jamais de produits de nettoyage domestique pour nettoyer votre Reveal 16.

N'aspergez jamais votre écran ACL avec du liquide.

N'utilisez jamais de produits nettoyants contenant de l'alcool éthylique, de l'ammoniac, de l'acétone ou du chlorométhane.

N'utilisez jamais de lingettes essuie-tout pour nettoyer votre écran ACL.

SPÉCIFICATIONS

Dimensions (déplié) : 370 x 380 x 464 mm

Dimensions (plié) : 150 x 380 x 473 mm

Poids (sans batterie) : 5,9 kg

Poids (avec batterie) : 6,4 kg

Affichage :

Taille : 15,6 pouces

Résolution : 1980x1080

Zoom de caméra :

1-10x (optique)

1-16x (numérique)

1-45x (total)

Entrée de courant :

Entrée : 100-240V(50/60Hz), 2.0A

Sortie : 19VDC, 2.5A

Autonomie : 7 heures

Temps de recharge : 3,5 heures (appareil éteint)

Formats HDMI supportés :

1920x1080p 60Hz,

Ne supporte pas le mode d'émulation DVI

Conditions d'utilisation :

Température : 10 °C à 40 °C / 50 °F à 104 °F

Humidité : 20 % à 80 %

Conditions de transport et de stockage :

Température : -20 °C à 60 °C / -4 °F à 140 °F

Humidité : 10 % à 95 %

GARANTIE

HumanWare garantit que Reveal, dès la date de livraison, est exempt de tout défaut de matériaux ou de fabrication pour une période d'un (1) an, sauf indication contraire par la loi dans la région ou le pays d'achat. Cette garantie s'applique pour une période de quatre-vingt-dix (90) jours dans le cas de la batterie en option.

Cette garantie est non transférable et s'applique dans tous les cas où le dommage n'est pas causé par un usage non approprié, un mauvais traitement ou de la négligence. Un usage non approprié est un usage autre que celui indiqué dans le présent guide d'utilisation. En aucun cas HumanWare ou ses distributeurs ne seront tenus responsables pour des dommages indirects ou consécutifs.

Un remplacement ou une réparation seront effectués seulement si le système est accompagné d'une copie de la facture originale d'achat. Veuillez conserver votre copie originale. Si le système doit être retourné, veuillez utiliser l'emballage original.

Customer support

For customer support, please contact the HumanWare office near you or visit our Website at: www.humanware.com

Service à la clientèle

Pour le service à la clientèle, veuillez communiquer avec le bureau HumanWare le plus près de chez vous, ou consultez notre site web : www.humanware.com

Soporte técnico

Para obtener soporte técnico, comuníquese con la oficina de HumanWare más cercana o visite nuestro sitio Web: www.humanware.com

North America | Amérique du Nord | América del Norte:
1 (800) 722-3393 | support@humanware.com

Europe | Europa:
(0044) 1933 415 800 | eu.support@humanware.com

Australia / Asia | Australie / Asie:
(02) 9686 2600 | au.sales@humanware.com