

OST 200 - OST 250



LA RÉFÉRENCE POUR UNE
PRATIQUE QUOTIDIENNE
TRÈS **CONFORTABLE**



OST 200

UNITÉ DE RÉFRACTION

Optométrie





Porte projecteur standard



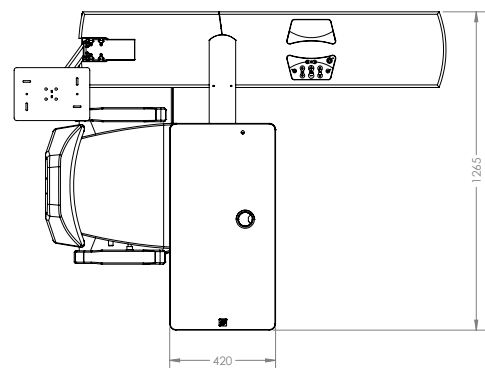
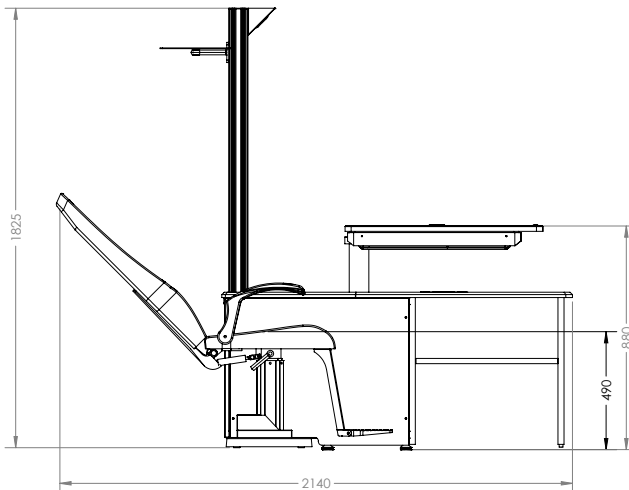
Bras porte projecteur optionnel



Tiroir de rangement optionnel

	OST 200	OST 250		
FAUTEUIL PIVOTANT			ALIMENTATION	110/230V-50/60Hz
Motorisé (course d'élévation: 18cm)	☺	☺	DIMENSIONS ET POIDS	1.25 (L) x 2.1 (P) x 1.8 (H) m
Fauteuil inclinable à 45°	☺	☺		240 kg
Fauteuil inclinable à 90°	-	☺		
Accoudoirs	☺	☺	FONCTIONS INTEGRES	Prise auxiliaire Eclairage LED variable Panneau de controle sensitif Porte projecteur (Dim : 21 x 30cm)
Repose Pieds	☺	☺		
TABLE À TRANSLATION	2 Instruments Rotation à 90°		OPTIONS	Bras Porte projecteur
Dimensions : 42 x 82 cm Poids Max : 50 kg				
Motorisée (course d'élévation: 18cm)		☺		Tiroir (Dim Int :
VERSIONS	Version droite ou version gauche			

Produits vendus séparément. Dans un souci d'amélioration, les photos et spécifications ne sont pas contractuelles et sont sujettes à modifications sans préavis.



Division Instruments
64 bis, avenue Aubert
94306 Vincennes Cedex France
Tel: 33 (0)1 72 94 71 00
Fax: 33 (0)1 72 94 70 27
www.essilor-instruments.com

Votre Distributeur

